



▲D7125

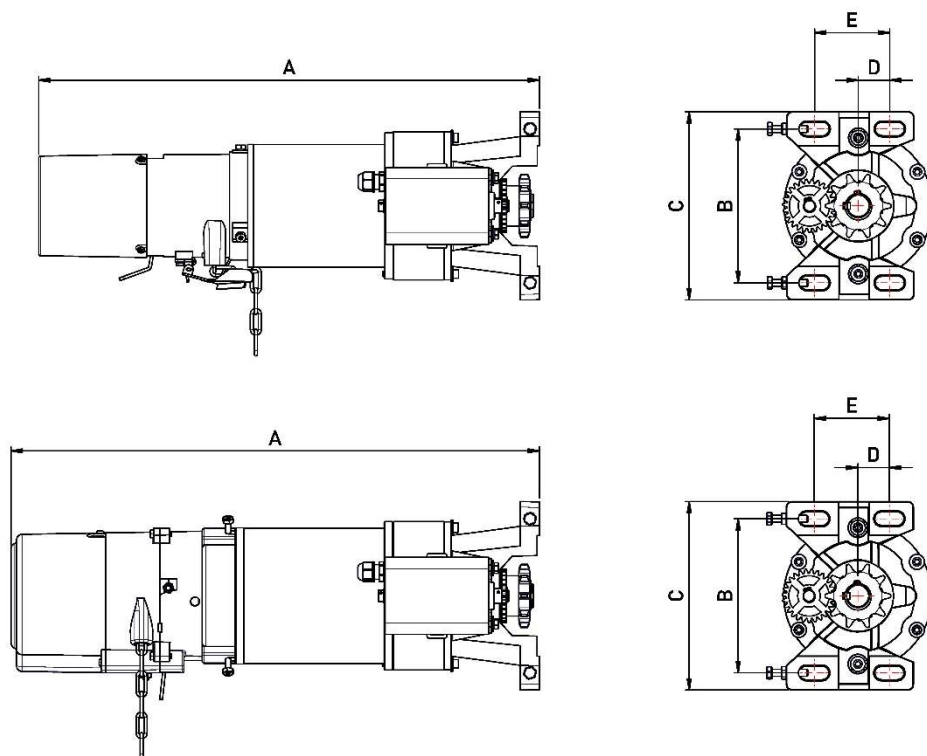


▲D7140

◆ D7 捲門機特性表

型號	D7125	D7140
淨重/毛重	23.51/24.91 (kg)	29.52/30.92 (kg)
荷重 kg	700kg(5 吋門軸)	
輸出轉速	18rpm(60Hz)	
馬達轉矩	220V(39.2kg-cm)	220V(50.8kg-cm)
減速比	64	
額定時間	10min	
極數	6P	
功率	373W	550W
滿載電流	220V(3.5A)	220V(4A)
電容器	220V-60uF	220V-75uF
手拉鏈條	3.33M	3.75M
主動輪	60×10T	
架板輪	60×42T	
限制開關行程	75 型/5 英吋管/10M	

◆ D7 尺寸圖/腳座尺寸(mm)



	A	B	C	D	E
D7125	533	164	201	33.5	80
D7140	562	164	201	33.5	80

◆ 捲門機系列-D7 腳座選擇



四腳鏈條式: D7125/D7140
 傳動鏈輪: 60×10T

選配:
 50×10T
 50×13T