

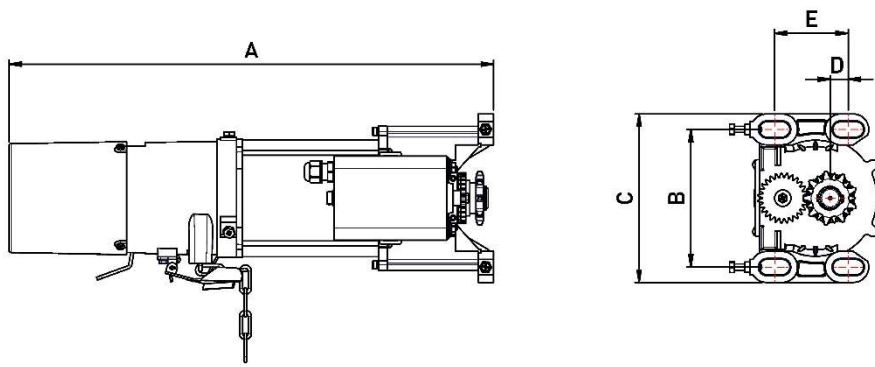


▲ D501

## ◆ D5 捲門機特性表

型號	D501
淨重/毛重	12.74/13.53(kg)
荷重 kg	500kg(4 吋門軸)
輸出轉速	39-40rpm(60Hz)
馬達轉矩	220V(22.1kg-cm)
減速比	43.36
額定時間	10min
極數	4P
功率	373W
滿載電流	220V(3A)
電容器	220V-25uF
手拉鏈條	3.33M
主動輪	50×9T
架板輪	50×50T

◆ D501 尺寸圖/腳座尺寸(mm)



	A	B	C	D	E
D501	473.5	134	164	17.5	72